

技術轉移

電動自走式升降作業機

文、圖 / 龍國維、田雲生、陳令錫

機械特性介紹：

本項產學合作計畫廠商為四維機械廠有限公司，研發完成一台電動自走式升降作業機，可供設施內彩色甜椒、番茄、小黃瓜等棚架式藤蔓類作物之搬運、登高採收與枝條整理等機械化管理作業應用。該機以二個24V×38Ah電瓶供給機體前進、後退與工作台升降所需的電源，其中行走採24V×950W直流馬達為動力，舉升則賴油壓裝置來達成；前輪橫架並有左右浮動裝置，以因應經不平整路面時順利行走與車體保持平衡等。經測試其最高行走速度約5 km/hr；工作台升降高度約80cm，載重達200 kg以上，可減輕作業者許多勞力負荷，甚具推廣潛力。有鑑於市場需求之迫切性，另協助廣源農業機械有限公司加入此機械之開發行列；其完成之機械功能與四維公司的大同小異，僅機體長寬尺寸稍大及直流馬達為800W等之差異等。

授權廠商：

四維機械廠有限公司與廣源農業機械有限公司於95年8月分別與台中區農業改良場簽約完成本技術轉移之非專屬

授權；此二廠牌作業機皆已申請農機性能測定中，每台參考售價約10-12萬元，詳細金額請逕洽四維農機公司地址：台中市西屯區文心路3段105號，

TEL：04-23116973；或廣源農機公司地址：台中市南屯區文昌街228巷66號，TEL：04-23891064。



▲傳統人工作業方式



▲廣源作業機田間作業



▲四維牌電動作業機



▲廣源牌電動作業機



▲電動作業機於「95年新型農機展示觀摩活動」中參展與宣傳

技術轉移

溫室內自動換棟型懸吊桿式噴霧系統

文、圖 / 龍國維、田雲生

機械特性介紹：

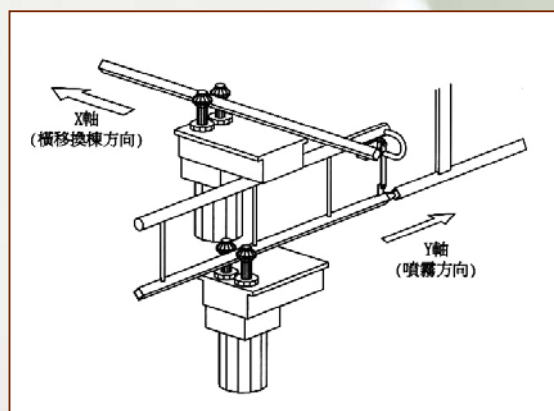
本項產學合作計畫廠商為鍵隆農機企業有限公司，研發完成一套多連棟溫室應用之自動換棟型噴霧系統，僅共用單一組噴桿，而可自動換棟進出於不同棟溫室中進行噴霧作業。一般市面上所看到的皆是單棟溫室即裝設一套系統，若溫室數量龐大，則組裝成本相當高；而本系統係於連棟溫室前端裝設橫向軌道與自走機構，將主噴桿與縱向自走機構“揹負”後，橫移至第二、第三或其他棟溫室中進行動作。如此除單一組噴桿外，其餘棟溫室中之行走馬達、噴桿、控制箱等均可省下，意即溫室連棟數愈多，每一棟平均分攤的成本可愈低；經初步以六連棟估算，可減少四組自走機構、五組噴桿，並降低裝設成本45-50%。此種全新概念換棟方式的作用原理，經許多農友給予肯定，亦分別裝設於蔬菜育苗場、非洲菊及蝴蝶蘭園應用，作業效率較人工快10倍，並節省60%農藥與噴藥工資80%。

授權廠商：

鍵隆農機企業有限公司於94年4月與台中區農業改良場簽約完成本技術轉

移之非專屬授權；此換棟噴霧系統每套造價依溫室棟數、長寬尺寸及現場施工繁雜度而有不同，有意組裝者可逕洽鍵

隆農機公司：彰化縣員林鎮三民街69號，TEL：04-8320669。



▲換棟自走機構作業原理示意圖



▲應用於蔬菜育苗澆水作業



▲應用於非洲菊施藥作業



▲應用於蝴蝶蘭噴霧與監測管理



台中區農情月刊

發行所：行政院農業委員會台中區農業改良場 / 發行人：陳學五 / 總編輯：高德輝 / 主編：陳俊位 / 地址：彰化縣大村鄉松槐路370號 / 總機：04-8523101 / 網址：http://www.tdais.gov.tw / 電子郵件：tfc@tdais.gov.tw
印刷設計：工商美術印刷廠股份有限公司 / 統一編號：51048409 / 工本費：每份5元 / 農民服務專線：04-8532993 / 傳真：04-8524784



第九十期 本週要目

- 漂鳥營/園丁計畫結訓學員回營聯誼會.....新農業運動
- 我是與眾不同的一迷你割草的風采.....新知專欄
- 文心閣開始轉真的菊與適合無菌播種.....新知專欄
- 穀物特微自動選別機.....新知專欄
- 電動自走式升降作業機.....技術轉移
- 溫室內自動換棟型懸吊桿式噴霧系統.....技術轉移

國內郵資已付
員林大村郵局
許可證
中台免字第3923號
雜誌

若無法投遞，請勿退回
局版台省誌字第1048號，臺灣郵政台字第1412號執照登記為雜誌交寄

新農業運動

漂鳥營/園丁計畫結訓學員回營聯誼會

文、圖 / 鍾維榮、陳俊位

農委會推動新農業運動之一「漂鳥計畫」，其目標為「農業漂鳥體驗，青年留農築巢」。漂鳥計畫分為「漂鳥營隊」、「漂鳥築巢」和「漂鳥圓夢」三階段進行。第一階段「漂鳥營隊」已於95年8月1日全省同步啟動，展開三天二夜的農業體驗活動。本場負責農業漂鳥營一白營六個梯次活動課程。於8月1日辦理第一梯次，11月14日辦理第六梯次，各梯次活動均圓滿結束，合計結訓學員119名。學員問卷分析顯示參加學員八成以上對整體活動感到滿意，並對日後投入農業經營表示有興趣。

依農委會規劃，漂鳥計畫的後續輔導，將從農業技術培訓、資金貸款協助與建立諮詢窗口等方面辦理。就專業技術培訓而言，參加築巢營及針對中壯年設計的新農民養成計畫一園丁計畫結訓的學員，將優先協助其參加農糧署等政府機關辦理的農業專業訓練；就諮詢窗口而言，將在各地區改良場設置諮詢窗口，進行協助與輔導。

為加強本場漂鳥營結訓學員及園丁計畫本場轄區結訓學

員之聯繫與後續輔導，配合本場辦理95年度新農業運動成果開放日。特於12月23日（星期六）在本場辦理「漂鳥及園丁學員回營聯誼座談會」，當日出席座談會之園丁計畫學員有27位，漂鳥營學員62位。出席踴躍，盛況空前，同梯次學員互道平安與敘舊，熱鬧非凡。聯誼會由本場陳場長主持，參與長官有張副場長及改良課張課長、環境課陳課長、推廣課高課長以及六位後續輔導諮詢小組專家群。聯誼會重頭戲為受訓學員後續輔導說明及座談，學員發言踴躍，提出許多相關從事農業問題，均由本場長官詳加答覆或當場指派專家解答及輔導。學員提出的主要問題：購置農地，資金貸款協助，參加農業專業訓練，加入農業產銷班，土壤改良及檢驗等問題。座談會於下午1時30分結束。會後邀請學員參加本場開放日活動：如參觀農產品生產履歷展示，台中地區花藝作品展示，農機研發成果展示，田媽媽地方料理品嚐，參加各項示範教學活動及前往台中區優質農產品展售攤位選購農產品。聯誼會整個活動在學員們互道珍重聲中圓滿落幕。



▲歡喜再相逢，有緣再相聚



▲學員參加養生泡菜DIY活動



▲聯誼會由本場陳場長主持



▲學員參觀台中地區花藝作品展示

新知專欄

我是與眾不同的一—迷你劍蘭的風采

文、圖 / 蔡宛育、易美秀

唐菖蒲原產於地中海沿岸、南非等地區，可做為切花利用及庭園美化栽培。種植已有超過兩千年的歷史，一直被認為是古典花藝派的最佳代言人，其受歡迎的程度遠從羅馬帝國就一直延續到今日，但大部份的消費者並不了解劍蘭其實是可以很多變化的！目前劍蘭可分成切花及庭園用兩大類，國內主要生產以切花為主，迷你劍蘭國內幾乎沒有栽培。大型種多運用於切花用途上，其小花花瓣中含有約6種基本花紅素，可構成24種花紅色素，因此可組成無數種的顏色，幾乎除了純藍色以外，其餘顏色均可能出現，這也是唐菖蒲廣受大眾喜愛的原因之一。

唐菖蒲生性強健，喜歡溫暖、水分及日照充足的環境。在台灣則以切花為市場主要需求，全年皆可種植，秋、冬是栽培旺季。盛產期主要集中在10~4月，目前在市場上的品種約有10~12種，皆為大花型品種。因為無刺、葉形似劍，故又名劍蘭、福蘭，以紅色系列花朵較受民眾喜愛。

唐菖蒲品種繁多，概分有大型種與迷你型。大花型一般多做切花利用，不論是運用在花藝，還是祭祀祈福用的花束，劍蘭總是不可或缺的主角之一。台灣目前栽培多以大花型為主，除了提供國內市場需求，亦是外銷主要花卉之一。栽培小花型屬目前在國內的種植面積並

不如大花型的多，主要是唐菖蒲的種球多仰賴國外進口，而台灣目前雖已可自行培育大花型種球，但為因應市場需求，大花型的產量目前仍是市場的主力軍。

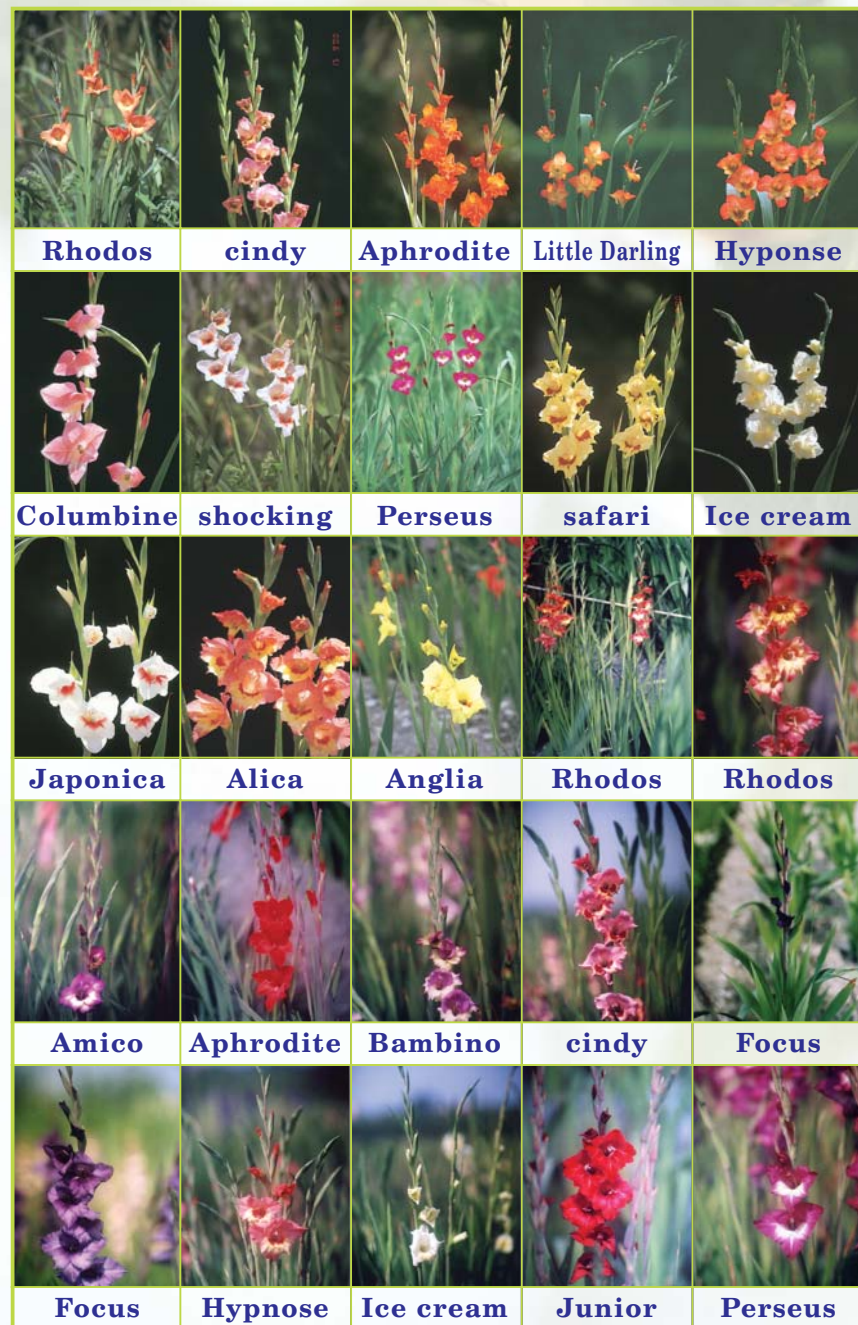
劍蘭大花品種具有花莖較長、花枝較重的特性，往往需要花費較多的搬運費，消費者買回插完花後尚有甚多枝葉須丟棄，有其不便利性。迷你劍蘭其花莖較細，花朵的色彩極富變化，生動有趣，可用於時尚流行的花束中，輕巧而不失其典雅，作為新娘的頭花、胸花、肩花都相當適合，作為插花使用時，其特殊花形又相當亮眼，令人喜愛。台灣近年來，努力發展觀光，流行休閒風潮，迷你劍蘭由於花朵

色彩富變化，花形特殊且植株較為迷你，極適合使用於景觀花壇配置。因此迷你劍蘭深具推廣價值。

小花型劍蘭栽培面積較少，一般稱為迷你劍蘭，栽培管理方式與大花型無差別，但運用範圍並不少於大型花。應用於庭園之迷你劍蘭之生長期短，屬於小花類，其花色亮麗具複色特徵，也可利用於中庭或盆栽、切花，大部份具有早花性，每一球莖大多可生長數枝花莖。由於迷你劍蘭植株較矮、花型迷你嬌小、花色繁多豔麗，可供運用的範圍極廣。

下面介紹迷你劍蘭品種及用法：

一、品種



二、切花應用



三、組合盆栽



四、庭園設計



新知專欄

文心蘭開始轉黃的蒴果適合無菌播種

文、圖 / 易美秀

文心蘭為台灣外銷日本的主要切花作物。*Onc. Gower Ramsey*為文心蘭的主要切花種，其自1977年登錄至今已三十年，雖然目前仍廣受歡迎，但其產期過於集中，又不如其他切花多樣化，實有育種改良之必要。文心蘭由於雜交後不易結莢，每一個蒴果都需花費心力與時間才能獲得，因此無菌播種後是否能獲得雜交子代則相當重要。無菌播種除了需選擇適當的培養基外，播種所用的蒴果和蒴果內部種子胚的成熟度亦會影響播種後種子發芽的表現。

一、蒴果發育的觀察

文心蘭於交配授粉後，次日或數日內可見柱頭閉合，然後子房開始長大，授粉後60~90日內子房的長、寬可長到一定大小，此後子房大小則變化不大，蒴果仍為綠色，待授粉後約5個月蒴果開始轉黃，然後則會黃熟裂開。

二、胚發育之觀察

文心蘭 *Onc. Gower*

Ramsey 'Volcano Queen' × Onc. Golden Shower、*Onc. Taka 'H and R' × Onc. Golden Shower*及*Onc. Sweet Sugar 'Yellow King' × Onc. Golden Shower 'Red Spot'*三交配組合，取其不同成熟度的蒴果，製成厚度為10 μm之石蠟切片，利用光學顯微鏡觀察照相，記錄胚發育的情形。由不同時期種子的縱切面發現，授粉後45日內、外珠被已形成，授粉後60日時胚囊形成，90日時胚發育為原胚，120日時胚細胞數持續增加，授粉後150日或158日時胚可分為大、小兩種細胞區，胚已趨近成熟。

三、蒴果內部種子播種後之發芽率比較

文心蘭三交配組合，授粉後60日及90日時蒴果為綠色，種子為白色，培養於花寶1號，1/4MS添加活性碳的培養基上種子皆不能發芽。授粉後120日時蒴果仍為綠色，種子為白色，雖已具發芽能力，但發芽率只有23%至54%仍偏低。至授粉150

日後蒴果開始轉黃時，培養於上述二種培養基上的種子之發芽率明顯增高，皆可達92%以上，可以令人滿意。

四、結論

文心蘭的蒴果於授粉後急速長大，至授粉後2至3個月即可長到一定大小，蒴果為綠色，此時播種種子皆不

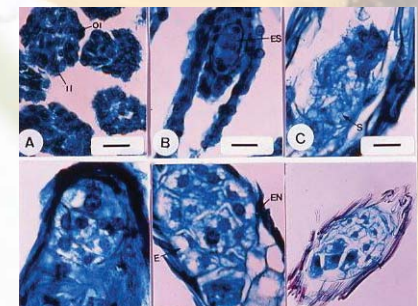
能發芽，一直至授粉後約5個月，蒴果開始轉黃時，種子發芽率可達到最高。文心蘭以開始轉黃尚未裂開的蒴果播種，一方面可保有較高之發芽率，另一方面蒴果之消毒亦較為容易，並可減少消毒液對種子的危害，具有實用價值。



▲文心蘭剛轉黃的蒴果。



▲文心蘭授粉後5個月，種子內部的胚已趨近成熟。



▲文心蘭授粉後不同成熟度種子的縱切面。A：授粉後45日、B：60日、C：90日、D：120日、E：150日、F：158日



▲文心蘭不同種子成熟度播種後的情形。A：授粉後60日、B：90日、C：120日、D：150日、E：158日

技術轉移

穀物特徵自動選別機

文、圖 / 何榮祥

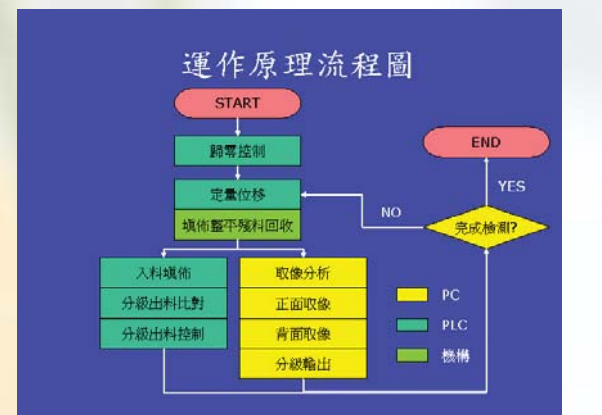
產品特性介紹：

穀物特徵自動選別機全系統包括米粒自動進料、光學檢測環境結構、米粒分級系統結構與控制系統四大部分。影像分析處理程式以微軟公司之VB程式開發，採用自動化的影像二值分割處理，將稻米外觀加以量化計算，包含米粒面積、週長、長短軸比、白垩值比、胴裂、心、腹、背面積等特徵參數，所有參數又有正向打光與背向打光同步檢測機制可以大幅提昇影像解析的精準度。量化後的參數資料可立即進行線上計算與基本統計，並進行分級，也可將資料存成檔案以進行外部統計軟體分析，使用WINDOWS XP Embedded 作業系統，啟動後直接進入檢測系統中，可以單人攜帶總體重量10kg以下，檢測效率每分鐘約420顆，有專業型的參數調整機種與一般型的單純操作判定分級機種。

授權廠商：世源自動化科技有限公司
電話：04-22703898、0923-508075



▲穀物特徵自動選別機外觀



▲穀物特徵自動選別機運作原理流程圖

▲穀粒外觀特徵檢測結果分析列表



▲稻米檢測即時影像