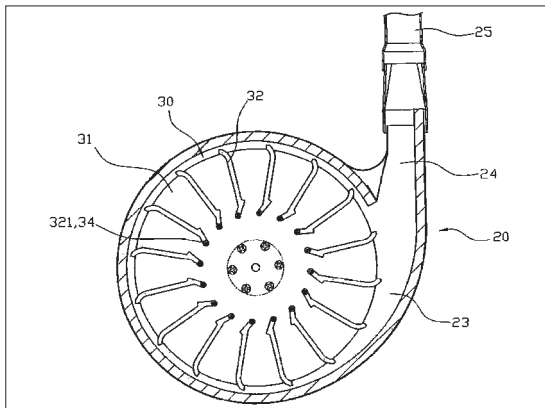


科技研發

專利

取得之專利明細表

專利類別	申請地區	專利申請案號	專利權期限	專利名稱	創作人	品質自述
新型專利	國內	M512441	2015.11.21 2025.06.03	脫殼機離心盤體結構改良	張金元 田雲生	一種脫殼機離心盤體結構改良，其包含一驅動機臺、一裝設於驅動機臺外側之脫殼容器，以及一安裝於脫殼容器內並受驅動機臺帶動旋轉之離心盤體，前述之離心盤體具有一基板，該基板一側係以放射狀設有若干葉扇肋，且若干葉扇肋之內側端未相連，另提供一蓋板與基板平行貼靠於葉扇肋外側，又蓋板與基板間係對應若干葉扇肋數量穿插有若干緩衝柱，並將該些緩衝柱對位限制於各葉扇肋之內側端部，藉此，當穀粒進入離心盤體時，俾可有效降低穀粒碰撞葉扇肋之內側端部力量，降低穀粒籽實破裂、損傷之虞，保有籽實脫殼後之完整度。
新型專利	國內	M513560	2015.12.11 2025.05.13	適時灌溉驅動裝置	陳令錫	一種適時灌溉驅動裝置，其包括至少一環境感測單元以及一電性連接之 PLC 控制器，該 PLC 控制器包含電性相連接之電源供應器、PLC 主機、I/O 介面、至少一繼電器以及一人機介面，其環境感測單元係安裝於各田區預設處，透過環境感測單元針對田區進行環境氣候之感測，並將結果經過 PLC 主機統計運算、比對後將訊號輸出至繼電器，利用繼電器觸發驅動灌溉單元如幫浦、馬達等單元進行運作，俾能適時完成一次之灌溉作業，藉由上述結構，俾以構成一種適時灌溉驅動裝置。



新型專利－脫殼機 心盤體結構改



新型專利－適時灌溉驅動裝置

申請中的專利

專利類別	申請地區	專利名稱	創作人	品質自述
發明專利	國內	調控四季蘭生長之組合物及方法	洪惠娟 張正 陳俊源	本發明提供一種調控四季蘭生長之組合物與方法，應用於調節四季蘭週年開花。該方法主要是在營養生長期施予一第一複合劑，在營養生長期末期再施予第二複合劑，以建立使四季蘭週年開花之調控技術，達到計畫性生產與銷售之目的。

育成新品種

一、104 年度取得品種權、申請中及育成之植物品種一覽表

項次	品種權取得日期	項 目	申請日期	備註
1	蕙蘭 '台中 1 號' (桃紅天使)	品種權字第 A01540 號	104.03.09	
2	葡萄 '台中 5 號'	品種權字第 A01861 號	104.07.31	
3	水稻 '台中 194 號'	品種權字第 A01103 號	104.10.02	
4	水稻 '台中糯 196 號'	1040116 (申請案編號)		受案審查中
5	蘿蔔 '台中 2 號'	1040120 (申請案編號)		受案審查中

二、取得之植物品種權明細表

品種名稱	證明字號	育種者	品質自述
蕙蘭 '台中1號' (桃紅天使)	品種權字第 A01540 號	洪惠娟、魏芳明 楊旻憲	具有早花及耐熱性，花梗直立性良好，花期 10 月份，無消蕾現象，花色為深桃紅色具白色線條渲染，花朵更為醒目。盆花帶 1~2 花梗，每梗 9~11 朵花，花梗長度近 70 cm，花朵橫徑 68~71 mm，花朵縱徑 68~79 mm，葉長 61 cm，葉寬 2.1 cm，6 對葉片，花朵壽命約 1.5 個月。
葡萄 '台中5號'	品種權字第 A01861 號	張致盛、葉漢民 葉文彬	為適合釀造白酒之新品種，植株生長勢強，栽種後第 2 年可生產，中部地區可一年二收，栽培管理方式與一般釀酒葡萄相近。新品種果穗小，果粒呈橢圓形，果皮黃綠色，果粒重 3 g，果汁醴度達 21 ° Brix，含酸量 0.9%，糖酸比適中，可以減少釀造過程追糖，酒品甘醇具特殊麝香氣，釀製的酒品風味極為細緻，釀製酒品品評整體高於 '金香' 及 '台中1號' 兩對照品種。
水稻 '台中194號'	品種權字第 A01103 號	許志聖、楊嘉凌 呂坤泉	台中 194 號為台稉 9 號雜交後裔，米粒晶瑩剔透，米飯香黏可口，具有印度香米 Basmati 的香味，其米飯較台稉 9 號香、黏、軟，但由於其產量較低，且香氣品質具有區域的差異性，適合與業者契作生產，期望達到生產者、業者與消費者三贏的生產模式。

三、申請中之植物品種權明細表

品種名稱	育種者	品質自述
水稻 '台中糯 196 號'	許志聖、楊嘉凌、鄭佳綺	台中糯 196 號為日本品種北陸 130 號與台稉糯 5 號雜交選育出之稉糯稻品種，具有株型良好，不易倒伏，高產，穀粒較大 (干粒重 37 g)，抗 (耐) 環境逆境等優良特性，適合製作米糕、麻糬、湯圓、肉粽等傳統食品，也是釀酒、製麩的原料。

蘿蔔 '台中 2 號'

陳葦玲、蕭政弘、林學詩

為杙仔群鮮食用固定品種，根形長矩形，根尖呈圓形，平均根長 24.6 cm、根寬 7.0 cm、根重 675 g，根表皮平滑、鬚根少，味略甜。中生、播種後 63 天採收。耐熱性佳，適於臺灣中南部平地 4~10 月定植，可解決目前臺灣夏季蘿蔔品種缺乏，種子成本高，鮮食市場多依賴國外進口之問題。



蕙蘭 '台中 1 號'



葡萄 '台中 5 號'



水稻 '台中 194 號'



水稻 '台中糯 196 號'



蘿蔔 '台中 2 號'

技術移轉

一、研發成果技術移轉情形

項次	技術名稱	授權廠商	簽約時間	授權形式	授權年限	授權金(萬元)	衍生利益金	聯絡人
1	豌豆台中 16 號	農友種苗股份有限公司	104.01.23	非專屬	5	10	無	戴振洋
2	豌豆台中 16 號	農興貿易有限公司	104.01.23	非專屬	5	10	無	戴振洋
3	有機高效肥製作方法	東精生物科技有限公司	104.02.02	非專屬	5	28	無	陳俊位
4	高肥效有機液肥之製作及在水稻栽培之應用方法	甲宸生技股份有限公司	104.06.08	非專屬	5	30	銷售額總額之 2.5%	陳俊位
5	玫瑰純露生產技術	章思廣	104.06.30	非專屬	5	15.8	銷售額總額之 2%	陳裕星
6	紫錐花機能性配方及其製造方法	中美兄弟製藥股份有限公司	104.06.30	非專屬	5	100	無	陳裕星
7	紫錐花機能性配方及其製造方法	皓峰生物科技股份有限公司	104.06.30	非專屬	5	100	無	陳裕星
8	芒果台中 1 號	南投縣中寮鄉農會	104.09.10	非專屬	10	25	無	陳盟松
9	芒果台中 1 號	臺中市太平區農會	104.10.12	非專屬	10	25	無	陳盟松
10	穀物多層振動分級機	右豐股份有限公司	104.09.14	非專屬	5	5	銷售額總額之 2.5%	張金元
11	菊花台中 1 號 - 陽光	福盛園藝有限公司	104.09.16	非專屬	5	2	無	陳彥樺
12	新型牛糞堆肥介質製作方法	田酪股份有限公司	104.10.16	非專屬	5	11	銷售額總額之 2.5%	蔡宜峰
13	葡萄台中 3 號	興農股份有限公司	104.10.28	非專屬	5	20	無	葉文彬

項次	技術名稱	授權廠商	簽約時間	授權形式	授權年限	授權金(萬元)	衍 生利益金	聯絡人
14	木黴菌株 TCT10166 及應用於生物性堆肥製作方法	德大生技有限公司	104.11.27	非專屬	5	40	無	蔡宜峰
15	促進細胞生長和增加欲表現的目標基因產物生產量之方法	懷德生技化學股份有限公司	104.11.30	讓與	永久	10	無	陳裕星
16	高效禽畜糞處理及肥料調製技術套組	特克斯科技股份有限公司	104.12.01	非專屬	7	140(分2期,每期各70萬)	30萬元/年	蔡宜峰
17	糠油潤膚皂製作技術	臺中市臺中地區農會	104.12.12	非專屬	3	12	無	鄭佳綺



技轉項目：芒果台中 1 號品種權



技轉項目：葡萄台中 3 號品種權



技轉項目：有機高效肥製作方法



技轉項目：木黴菌株 TCT10166 及應用於生物性堆肥製作方法



技轉項目：糠油潤膚皂製作技術



技轉項目：穀物多層振動分級機

二、本年度授權金收入表

技轉項目	技轉廠商	技轉金 (萬元)
豌豆台中 16 號	農友種苗股份有限公司	10
豌豆台中 16 號	農興貿易有限公司	10
有機高效肥製作方法	東精生物科技有限公司	28
高肥效有機液肥之製作及在水稻栽培之應用方法	甲宸生技股份有限公司	30
玫瑰純露生產技術	章思廣	15.8
紫錐花機能性配方及其製造方法	中美兄弟製藥股份有限公司	100
紫錐花機能性配方及其製造方法	皓峰生物科技股份有限公司	100
芒果台中 1 號	南投縣中寮鄉農會	25 (臺中場 70%, 17.5 萬) (中興大學 30%, 7.5 萬)
芒果台中 1 號	臺中市太平區農會	25 (臺中場 70%, 17.5 萬) (中興大學 30%, 7.5 萬)
穀物多層振動分級機	右豐股份有限公司	5
菊花台中 1 號－陽光	福盛園藝有限公司	2
新型牛糞堆肥介質製作方法 (104 年續約)	田酪股份有限公司	11
葡萄台中 3 號	興農股份有限公司	20

木黴菌株 TCT10166 及應用於生物性堆肥製作方法	德大生技有限公司	40
促進細胞生長和增加欲表現的目標基因產物生產量之方法	懷德生技化學股份有限公司	10
高效禽畜糞處理及肥料調製技術套組	特克斯科技股份有限公司	70 (第 1 期款)
糠油潤膚皂製作技術	臺中市臺中地區農會	12
合計		498.8

* 本年度技術移轉衍生利益金 378,203 元，授權金 4,988,000 元，合計 5,366,203 元。