

# 溫室內自動換棟型懸吊桿式噴霧系統

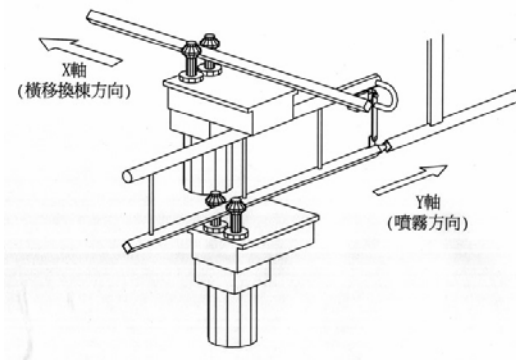
文圖／龍國維、田雲生

## 機械特性介紹：

本項產學合作計畫廠商為鍵隆農機企業有限公司，研發完成一套多連棟溫室應用之自動換棟型噴霧系統，僅共用單一組噴桿，而可自動換棟進出於不同棟溫室中進行噴霧作業。一般市面上所看到的皆是單棟溫室即裝設一套系統，若溫室數量龐大，則組裝成本相當高；而本系統係於連棟溫室前端裝設橫向軌道與自走機構，將主噴桿與縱向自走機構“揹負”後，橫移至第二、第三或其他棟溫室中進行動作。如此除單一組噴桿外，其餘棟溫室中之行走馬達、噴桿、控制箱等均可省下，意即溫室連棟數愈多，每一棟平均分攤的成本可愈低；經初步以六連棟估算，可減少四組自走機構、五組噴桿，並降低裝設成本 45-50%。此種全新概念換棟方式的作用原理，經許多農友給予肯定，亦分別裝設於蔬菜育苗場、非洲菊及蝴蝶蘭園應用，作業效率較人工快 10 倍，並節省 60% 農藥與噴藥工資 80%。

## 授權廠商：

鍵隆農機企業有限公司於 94 年 4 月與台中區農業改良場簽約完成本技術轉移之非專屬授權；此換棟噴霧系統每套造價依溫室棟數、長寬尺寸及現場施工繁雜度而有不同，有意組裝者可逕洽鍵隆農機公司（彰化縣員林鎮三民街 69 號，TEL：04-8320669）。



換棟自走機構作業原理示意圖



應用於蔬菜育苗灑水作業



應用於非洲菊施藥作業



應用於蝴蝶蘭噴霧與監測管理