

設施省工農機銷售王－ 電動自走式升降作業機

文圖 / 田雲生、張金元、陳令錫

前言

臺灣氣候多變化，露地栽培因惡劣天氣不易管理，為克服此環境變遷之影響，並穩定農作物產量與提高品質，農友採用設施溫網室種植番茄、胡瓜、甜椒等棚架式高莖作物。然這些作物藤蔓可攀升達3公尺高度，管理者必須登高從事枝條固定、除側芽、摘老葉、疏果、採收等工作，早期常藉由長條椅、板凳或鋁梯等輔助，長時間爬上爬下倍覺辛苦，也容易造成腰、膝部受傷；此外農產品、資材使用手推車協助搬運，相當費工與不方便，因此，農友希望有多用途的省工機械可資運用，以減輕其勞力負荷與提高作業效率。鑑於此，本場農機研究同仁研發一臺具環保、省工、多功能的電動自走式升降作業機，提供設施農友栽培工作使用。

機械設計與組成

研製完成之電動自走式升降作業機，適合於設施溫網室生產管理與採收、搬運應用，主要構造分為行走底盤與傳動機構、工作平台與油壓舉升機構、電力系統與控制裝置等3大部分。

1. 行走底盤與傳動機構：

本機設計為四輪自走式，前二輪為網紋胎面，易於轉向；後二輪為人字胎，其輪軸與電動馬達（附電磁煞車）、減速機、

傳動軸等連結，作為差速傳動功能。T型操控把手與腳踏車、摩托車相仿，轉向操作方式亦同。前輪支撐結構具有左右擺動功能，可於不平整路面保持機體平衡，降低危險發生。

2. 工作平台與油壓舉升機構：

工作平台提供給作業人員站立及載運資材、農產品所需的空間位置。其組裝於行走底盤正上方，周邊設有快速插入式門字型護欄。其升降動作係由蓄電池供給電力，油壓幫浦及單向油壓缸帶動連桿機構，驅使工作平台舉升；下降時則靠操作人員、負載資材與平台之自重，使油壓缸活塞桿縮回及平台向下運動。

3. 電力系統與控制裝置：

全機動力源來自二只24V×45Ah蓄電池，放置於底盤前後輪軸中間位置，提供電力給電動馬達與油壓裝置等運作使用。操控把手處設有電源開關、電量顯示面板、鑰匙座、行走前進後退按鈕、行進速度微調開關等。

機械性能測試與應用現況

升降作業機經田間作業測試結果顯示，其前進、後退最高行走速度分別是5.24、3.56公里/小時，最小轉彎半徑1.6公尺。工作平臺最大舉升高度為80公分，

載重能力則為 200 公斤 (不含操作人員體重)，作業效率較人工快達 3 倍，且 2 顆 24V 蓄電池並聯後，每次充飽電可使用 2-4 天 (1 天以 8 小時計，視作業頻繁度而不同)，足供設施栽培農友整理植株、登高採收及搬運機械化作業應用，其亦可推廣到立體雞舍，協助雞農巡場代步，進行雞隻檢視、雞蛋撿拾等用途。

本機相關技術曾移轉予四維機械廠有限公司及廣源農業機械有限公司 2 家業者，並進行商品化銷售應用，截至目前為止，累計推廣數量超過 230 臺，創造產值逾 2,000 萬元，且四維公司仍在授權期間，是本場在農機領域研發成果推廣數量最多的省工機械，另本項成果亦獲得我國新型專利認證。

結語

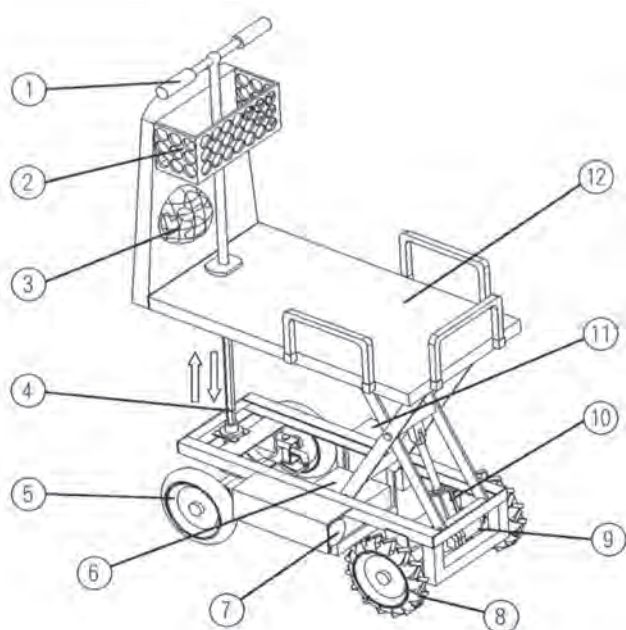
電動自走式升降作業機可供溫網室設施內高莖作物在整枝理蔓、摘心授粉等栽培管理、採收與收穫物搬運作業上應用，其特色包括電力驅動、無廢氣與噪音污染、符合環保，較傳統作業方式省工並提高效率；機體前進退後、轉彎與工作臺升降等操作簡單，是設施栽培之最佳管理機械；另可以此機臺作為行走載具，加裝噴霧、搬運拖車等設備，提升作業功能。針對本機有興趣或需要詳細資料者，可逕與技術移轉廠商或本場農機研究室 (電話 04-8524204) 聯繫。

電動自走式升降作業機性能規格表

項 目	說 明
外觀尺寸	長 130× 寬 70× 高 143cm
作業方式	操作者立或坐於工作平台上操作
動力源	蓄電池與 DC24V 950W 電動直流馬達
機體重	210 kg
最小轉彎半徑	1.6 m
最大作業速度	5.24 km/hr(前進，空車無負重)
最大舉升高度	80 cm
最大載重能力	200 kg(不含操作者體重)
蓄電池續航力	每次充飽電使用 2-4 天 (視作業頻繁度而不同)
適用作物	設施番茄、胡瓜、甜椒等高莖作物

技轉廠商聯絡資料

廠商名稱	負責人	地 址	電 話
四維機械廠有限公司	何長庚	臺中市西屯區文心路三段 105 號	04-23173967



1. 操控把手
2. 工具籃
3. 散熱風扇
4. 伸縮套管
5. 前轉向輪
6. 蓄電池
7. 油壓幫浦
8. 後驅動輪
9. 電動馬達與變速箱
10. 油壓缸
11. 控制箱
12. 工作平台

電動自走式升降作業機示意圖與組成說明



早期以長條椅輔助登高採收作業



升降作業機技轉四維公司之機型



升降作業機採油壓舉升作業



升降作業機輔助彩椒採收作業



升降作業機技轉廣源公司之機型



升降作業機應用於立體雞舍協助巡場代步



升降作業機之多功能應用－附掛搬運拖車



升降作業機之多功能應用－附掛噴霧設備